

第23回 堺招待バスケットボール大会

男子予選リーグ

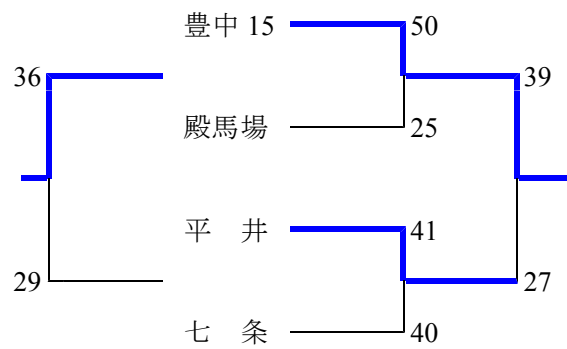
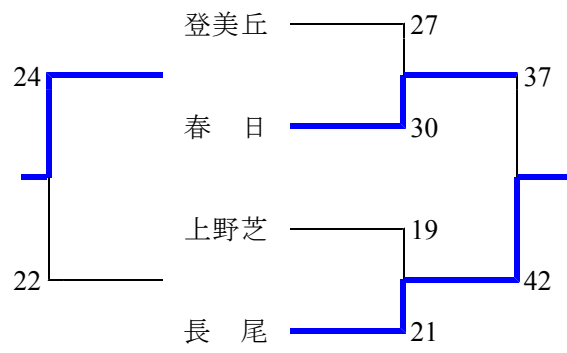
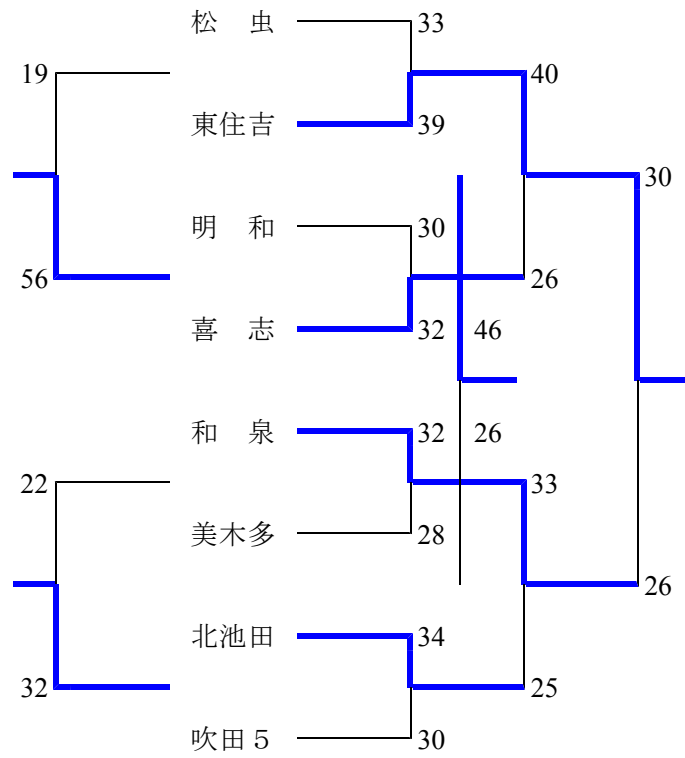
あ	美木多	登美丘	松 虫	豊中 15	順 位
美木多		40 ○ 23	29 ● 46	55 ○ 40	2
登美丘	23 ● 40		29 ● 43	41 ○ 34	3
松 虫	46 ○ 29	43 ○ 29		43 ○ 23	1
豊中 15	40 ● 55	34 ● 41	23 ● 42		4

い	平 井	上野芝	吹田 5	明 和	順 位
平 井		24 ● 32	39 ● 50	26 ● 48	4
上野芝	32 ○ 24		23 ● 32	26 ● 27	3
吹田 5	50 ○ 39	32 ○ 23		29 ● 36	2
明 和	48 ○ 26	27 ○ 26	36 ○ 29		1

う	長 尾	和 泉	喜 志	七 条	順 位
長 尾		27 ● 62	40 ● 49	40 ○ 38	3
和 泉	62 ○ 27		39 ○ 26	46 ○ 17	1
喜 志	49 ○ 40	26 ● 39		47 ○ 32	2
七 条	38 ● 40	17 ● 46	32 ● 47		4

え	殿馬場	東住吉	北池田	春 日	順 位
殿馬場		27 ● 48	33 ● 39	27 ● 34	4
東住吉	48 ○ 27		55 ● 56	36 ○ 34	2
北池田	39 ○ 33	56 ○ 55		40 ○ 37	1
春 日	34 ○ 27	34 ● 36	37 ● 40		3

男子決勝トーナメント



女子予選リーグ

あ	福 泉	福泉南	高 鷲	貴志川	順 位
福 泉		43 ○ 27	47 ○ 40	37 ○ 27	1
福泉南	27 ● 43		46 ○ 25	33 ○ 28	2
高 鷲	40 ● 47	25 ● 46		34 ● 39	4
貴志川	27 ● 37	28 ● 33	39 ○ 34		3

い	浜 寺	八田荘	生 野	春 日	順 位
浜 寺		49 ○ 20	50 ○ 40	38 ○ 24	1
八田荘	20 ● 49		33 ● 53	26 ○ 25	3
生 野	40 ● 50	53 ○ 33		39 ○ 22	2
春 日	24 ● 38	25 ● 26	22 ● 39		4

う	原山台	北池田	東香里	神 川	順 位
原山台		30 ● 35	26 ● 40	40 ○ 37	3
北池田	35 ○ 30		20 ● 42	37 ○ 31	2
東香里	40 ○ 26	42 ○ 20		35 ○ 30	1
神 川	37 ● 40	31 ● 37	30 ● 35		4

え	大 浜	取 石	三 国	佐井寺	順 位
大 浜	1.10	33 ○ 24	39 ● 42	42 ● 44	2
取 石	24 ● 33	1.03	33 ● 38	35 ○ 24	3
三 国	42 ○ 39	38 ○ 33		32 ○ 21	1
佐井寺	44 ○ 42	24 ● 35	21 ● 32	0.88	4

女子決勝トーナメント

